

EN795:2012	
Type A	
Type B	✓
Type C	
Type D	
Type E	

ALU

Size		
7 Ft	10 Ft	
FA 60 001 00	FA 60 002 00	
H ↓ 1.15-→2.15m	1.9-→2.9m	
Ø	1.5m	1.8m



FA 60 001 00
FA 60 002 00



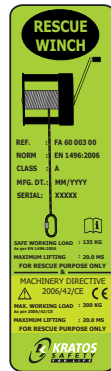
Tripod bag included
Sac de transport fourni

EN1496:2006	
Class A	✓
Class B	

STEEL



FA 60 003 00 (20m)



Rescue and work winch 20 m for Tripod and MultiSafeWay.

- To be used for raising or lowering of personnel or material into confined spaces.
- Equipped with bolting fixture for robust fitting on to the Tripod (FA 60 001 00 or FA 60 002 00).
- **Safe working load** as per EN 1496: 135 kgs.
- **Max. working load** as per Machinery Directive: 300 kgs.
- Length: 20 m
- Galvanized steel cable diam : 4,8 mm.
- Conforms to Machinery Directive 2006/42/EC and EN13157:2004.

Trépié de travail et de sauvetage 20m pour Trépié et MultiSafeWay

- Utilisé pour monter ou descendre du personnel ou du matériel dans les espaces confinés.
- Fourni avec le système de fixation adapté à la platine du Trépié (FA 60 001 00 or FA 60 002 00).
- **Charge maxi d'utilisation** (EN 1496): 135 kg.
- **Charge maxi d'utilisation** (Directive Machine): 300 kg.
- Longueur: 20 m
- Câble acier galvanisé diam : 4,8 mm.
- Conforme à la Directive Machine 2006/42/CE et EN13157:2004.

Tripod for access in Confined Spaces

- With two mounted pulleys at the head of the Tripod in the prolongation of the main leg for passing the Winch cable.
- Having two auxiliary eye bolts as attachment points.
- Aluminum alloy cast head, legs in aluminium.
- Steel support-shoes provided with rubber sole to increase friction and impart more stability.
- Strength of anchorage point greater than 12 kN
- Every Tripod is provided with inbuilt fixture for attaching our winches FA 60 003 00 (20m) / FA 60 023 00 (30m).
- **Maximum load capacity** : 500 kg

Trépié pour accès en espaces confinés

- Muni de deux poulies montées sur la tête du trépié en prolongation du pied principal pour le passage du câble du Treuil.
- Muni de deux anneaux d'ancrage sur la tête de trépié.
- Tête de trépié moulée en alliage d'aluminium, pieds en aluminium.
- Pieds équipés de semelles acier articulées avec patins en caoutchouc pour augmenter la friction et donner plus de stabilité.
- Résistance des points d'ancrage > 12 kN
- Le trépié est fourni avec une platine permettant d'installer le treuil FA 60 003 00 (20m) ou FA 60 023 00 (30m)
- **Charge maxi admissible** : 500 kg



Related products: Produits associés:
See p. 35-36 voir p. 35-36

EN795:2012	
Type A	
Type B	✓
Type C	
Type D	
Type E	

INOX



MultiSafeWay

NEW



FA 60 022 00



FA 60 022 01
Floor mounting bracket
Accessoire pour fixation au sol



FA 60 022 02
Wall mounting bracket
Accessoire pour fixation au mur

EN1496:2006	
Class A	✓
Class B	

STEEL



FA 60 023 00 (30m)

Rescue and work winch 30m for Tripod and MultiSafeWay

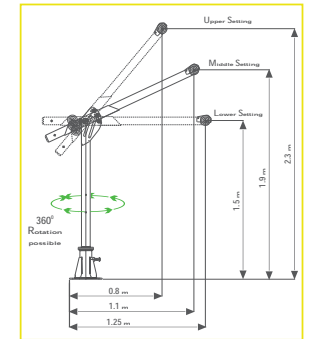
- To be used for raising or lowering of personnel or material into confined spaces.
- Equipped with bolting fixture for robust fitting on to the Tripod (FA 60 001 00 or FA 60 002 00).
- **Safe working load** as per EN1496: 135 kgs
- **Max. working load** as per Machinery Directive: 300 kgs.
- Length: 30 m
- Galvanized steel cable diam : 4,8 mm.
- Conforms to Machinery Directive 2006/42/EC and EN13157:2004.

MultiSafeWay

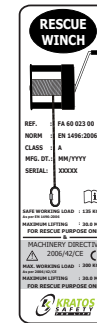
- For access in confined spaces, works on a façade.
- Having two eye bolts at lifting arm as attachment points.
- Can swivel a complete 360 degrees on its mounted base - 8 positions.
- Strength of anchorage points greater than 12 kN.
- Lifting arm is adjustable at 3 defined points (2,3m / 1,9m / 1,5m).
- Provided with special stainless steel fasteners for fitting of our Winch (FA 60 003 00 or FA 60 023 00).
- **Maximum load capacity** : 300 kg.

MultiSafeWay

- Pour accès en espaces confinés, travaux en façade.
- Muni de deux anneaux d'ancrage sur le bras de potence.
- Peut pivoter à 360° sur sa base montée - 8 positions.
- Résistance des points d'ancrage > 12 kN.
- Bras de potence ajustable en 3 hauteurs définies (2,3m / 1,9m / 1,5m).
- Fourni avec les fixations spéciales en Inox, permettant l'installation de notre Treuil (FA 60 003 00 ou FA 60 023 00).
- **Charge maxi admissible** : 300 kg



Related products: See p. 35-36 / Produits associés: voir p. 35-36



Tréuil de sauvetage et de travail 30m pour Trépié et MultiSafeWay

- Utilisé pour monter ou descendre du personnel ou du matériel dans les espaces confinés.
- Fourni avec le système de fixation adapté à la platine du Trépié (FA 60 001 00 or FA 60 002 00).
- **Charge maxi d'utilisation** (EN1496): 135 kg
- **Charge maxi d'utilisation** (Directive Machine): 300 kg.
- Longueur: 30 m
- Câble acier galvanisé diam : 4,8 mm.
- Conforme à la Directive Machine 2006/42/CE et EN13157:2004.